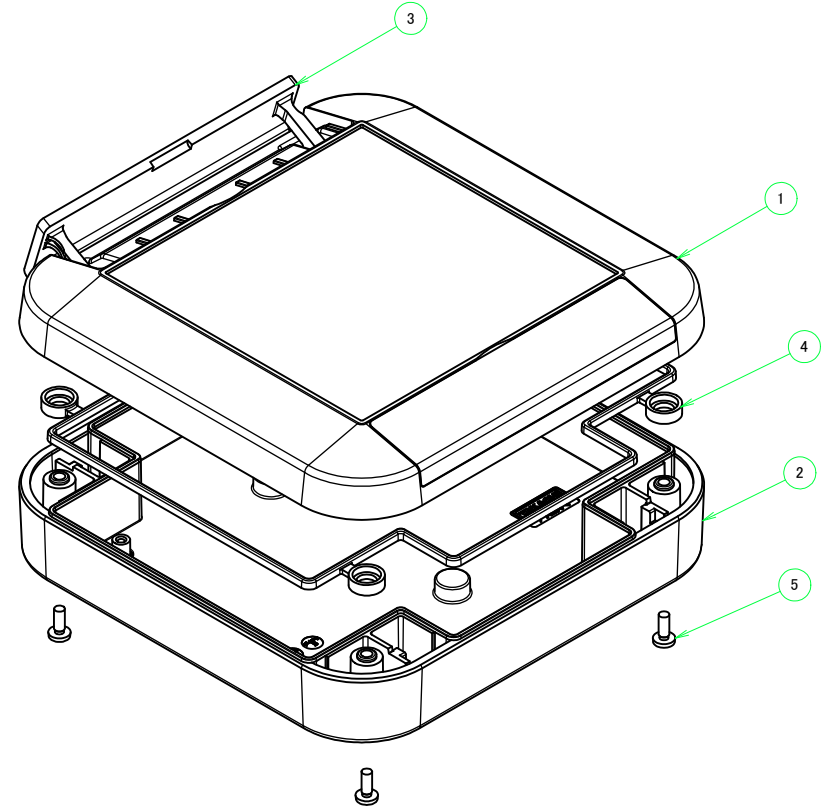


構成内容 / Components				
No.	名称 / Part name	数量 / Pcs	材質 / Material	色・表面処理 / Color・Finish
1	トップカバー / Top cover	1	ASA樹脂 UL94HB / UV-resistant ASA UL94HB 難燃性ABS樹脂 (UL94V-0 主成分) / Flame-resistant ABS UL94V-0	ホワイトグレー / White gray チャコールグレー / Charcoal gray
2	ボディー / Bottom base	1	ASA樹脂 UL94HB / UV-resistant ASA UL94HB 難燃性ABS樹脂 (UL94V-0 主成分) / Flame-resistant ABS UL94V-0	ホワイトグレー / White gray チャコールグレー / Charcoal gray
3	ブラインドカバー / Blind lids	2	ASA樹脂 UL94HB / UV-resistant ASA UL94HB 難燃性ABS樹脂 (UL94V-0 主成分) / Flame-resistant ABS UL94V-0	ホワイトグレー / White gray チャコールグレー / Charcoal gray
4	ガスケット / Gasket	1	シリコンゴム / Silicone	ブラック / Black
5	取付ビス(バインド M3 x 8) Screw (Binding head M3 - 8)	4	ステンレス Stainless steel	無処理 Unfinished



■テクニカルデータ / Technical Data■

保護等級 / Protection class : IP67

使用温度範囲 / Operating temperature : ASA -10°C ~ +60°C

ABS -10°C ~ +50°C

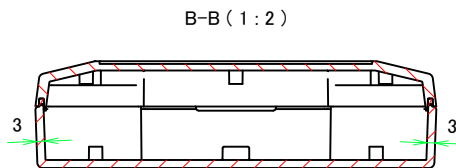
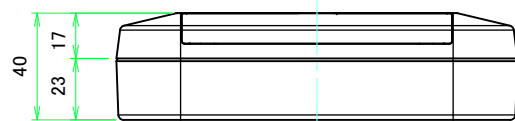
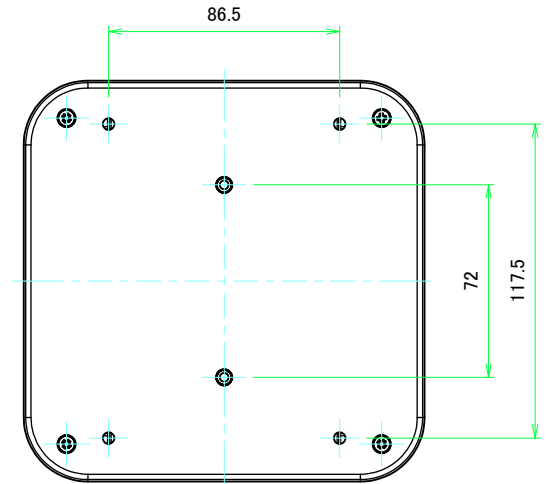
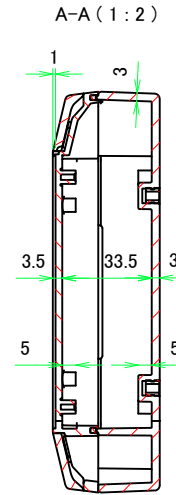
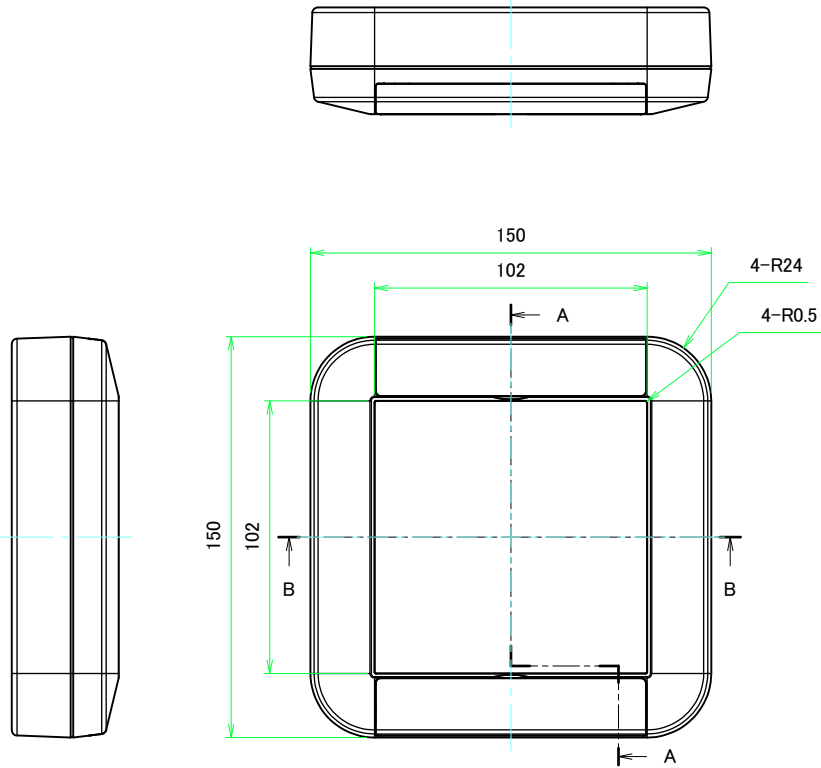
締付トルク / Recommended torque

カバー / Top-cover fastening : 0.35N・m ~ 0.45N・m

基板 / PCB mounting : 0.2N・m ~ 0.3N・m

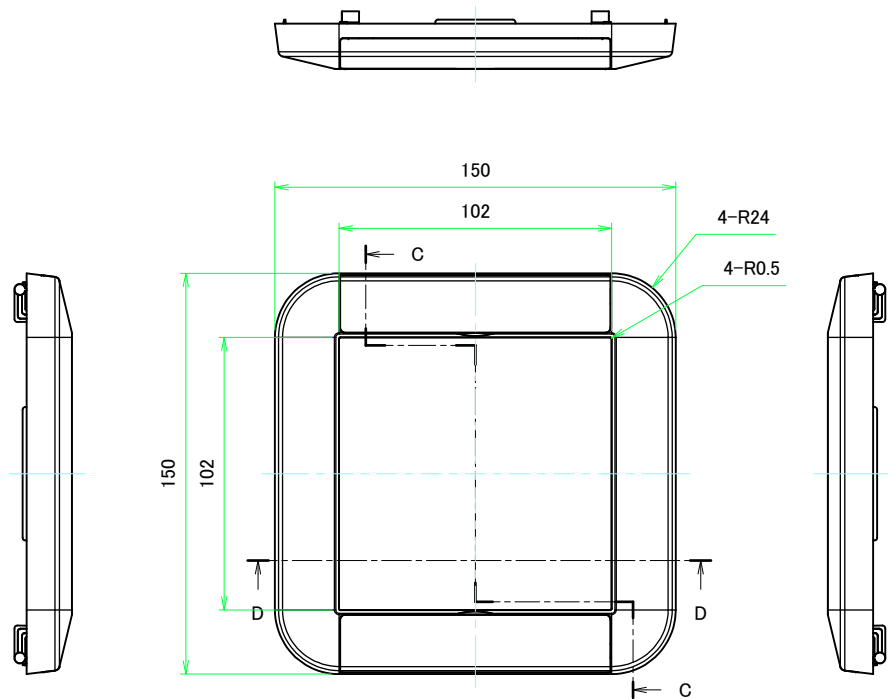
色仕様(型番末尾□) / Color Type(End of product number □)		
記号 / Code	色 / Color	材質 / Material
G	ホワイトグレー / White gray	ASA樹脂 UL94HB / UV-resistant ASA UL94HB
C	チャコールグレー / Charcoal gray	難燃性ABS樹脂 (UL94V-0 主成分) / Flame-resistant ABS UL94V-0

株式会社タカチ電機工業 <small>TAKACHI ELECTRONICS ENCLOSURE CO., LTD.</small>			品名/Title IP67防水ボックス IP67 NETWORK PLASTIC BOX	尺度/Scale 1:1.5
承認/Approved 中根	検閲/Checked 野村	製図/Created 横田	型番/Product number WP15-15-4□	
			作成日/Date 2018/10/02	1 / 4

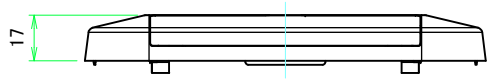
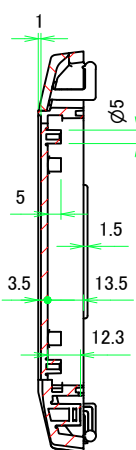


株式会社タカチ電機工業 TAKACHI ELECTRONICS ENCLOSURE CO., LTD.			品名/Title IP67防水ボックス IP67 NETWORK PLASTIC BOX	尺度/Scale 1:2
承認/Approved 中根	検図/Checked 野村	製図/Created 横田	型番/Product number WP15-15-4□	
			作成日/Date 2018/10/02	2 / 4

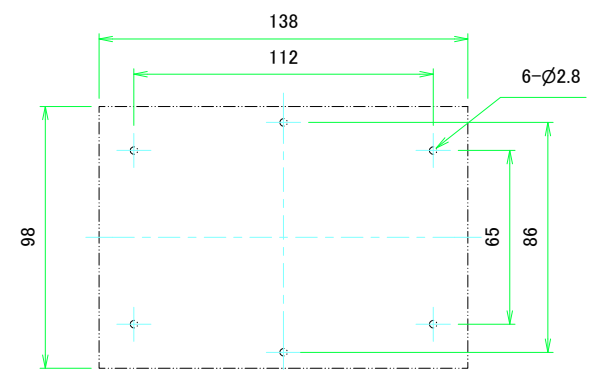
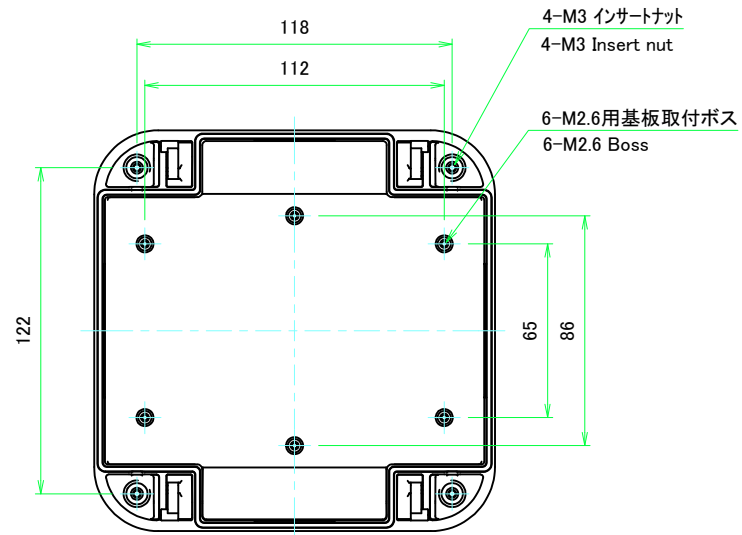
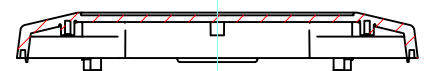
トップカバー / Top cover



C-C (1:2)



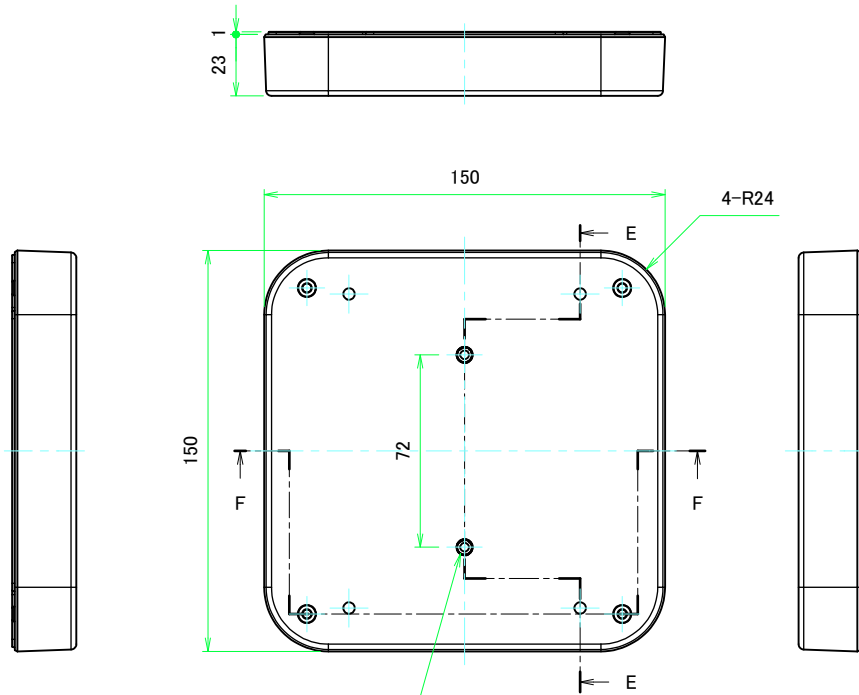
D-D (1:2)



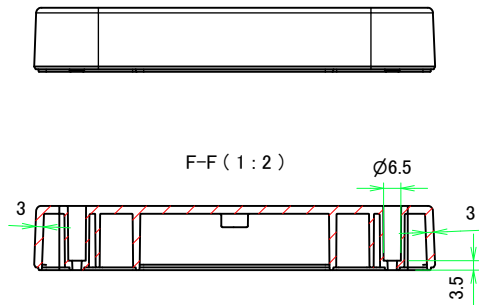
推奨基板形状 * 販売していません
Recommended PCB dimension * NOT SUPPLIED

株式会社タカチ電機工業 <small>TAKACHI ELECTRONICS ENCLOSURE CO., LTD.</small>			品名/Title IP67防水ボックス IP67 NETWORK PLASTIC BOX	尺度/Scale 1:2
承認/Approved	検図/Checked	製図/Created	型番/Product number WP15-15-4□	
中根	野村	横田	作成日/Date 2018/10/02	3 / 4

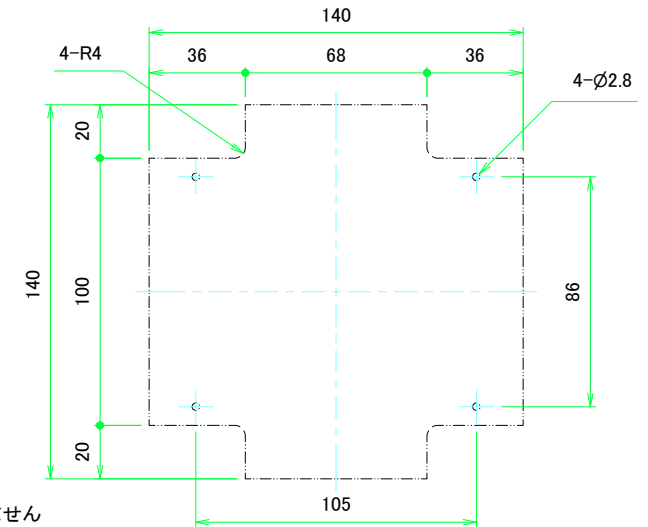
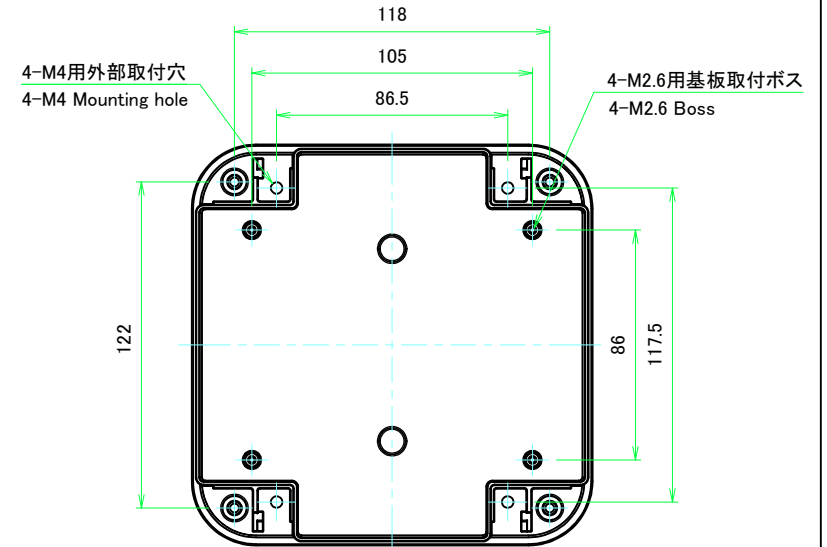
ボディー / Bottom base



2-M4用インサートナット(ポールマウント WPMB-M4-2取付用)
2-M4 Insert nut for Pole mounting bracket (WPMB-M4-2)



E-E (1:2)



推奨基板形状 * 販売していません
Recommended PCB dimension * NOT SUPPLIED

株式会社タカチ電機工業 TAKACHI ELECTRONICS ENCLOSURE CO., LTD.			品名/Title IP67防水ボックス IP67 NETWORK PLASTIC BOX	尺度/Scale 1:2
承認/Approved	検図/Checked	製図/Created	型番/Product number WP15-15-4□ 作成日/Date 2018/10/02	
中根	野村	横田		4 / 4